

GRUNDIG

כיריים מובנים
הוראות הפעלה



דגם:

GIGN 6124121 E

ראלקו מוצרי צריכה בע"מ
המצודה 31 אזור 5800174



קרא תחילה מדריך למשתמש זה!

לקוח יקר,

תודה שהעדפת מוצר מתוצרת Grundig. אנו מקווים שתפיק את התוצאות הטובות ביותר מהמוצר, אשר יוצר באיכות גבוהה ובטכנולוגיה החדשנית ביותר. לכן, קרא בעיון את כל המדריך למשתמש, כולל כל המסמכים הנלווים אליו, לפני שתשתמש במוצר ושמור אותו בהישג יד לעיון בעתיד. אם אתה מעביר את המוצר למישהו אחר, מסור אותו יחד עם מדריך זה. פעל בהתאם לכל האזהרות והמידע המופיעים במדריך למשתמש.

זכור כי מדריך למשתמש זה מתאים גם למספר דגמים אחרים. ההבדלים בין הדגמים יזוהו במדריך.

הסברים על הסמלים

הסמלים הבאים משמשים לאורך המדריך למשתמש הזה:



מידע חשוב או עצות שימושיות לגבי השימוש.



אזהרה לגבי מצבים מסוכנים שעלולים לפגוע בחיי אדם וברכוש.



אזהרה מפני התחשמלות.



אזהרה מפני סכנת שריפה.



אזהרה מפני משטחים חמים.

Arçelik A.Ş.

Karaağaç caddesi No:2-6
34445 Sütlüce/Istanbul/TURKEY

Made in TURKEY



10	לפני ההתקנה	1	הוראות ואזהרות חשובות לשמירה על
12	התקנה וחיבור		הבטיחות ועל איכות הסביבה
15	סילוק המוצר הישן	4	
16	4הכנה	4	בטיחות כללית
16	עצות לחיסכון באנרגיה	4	בטיחות בעבודה עם גז
16	שימוש ראשון	5	בטיחות בחשמל
16	ניקוי המכשיר בפעם הראשונה	6	בטיחות המוצר
17	5כיצד להשתמש בכיריים	6	שימוש מיועד
17	מידע כללי על בישול	6	בטיחות לילדים
17	שימוש בכיריים	7	סילוק המוצר הישן
20	6תחזוקה וטיפול	7	סילוק חומרי האריזה
20	מידע ניקוי כללי	8	2מידע כללי
21	ניקוי האביזרים	8	סקירה כללית
22	ניקוי לוח הבקרה	8	תכולת האריזה
23	7איתור תקלות	9	מפרטים טכניים
		10	3ההתקנה

- סעיף זה מכיל הוראות בטיחות שיעזרו לך להתגונן מפני סיכון לגרימת נזק גופני או נזק לרכוש. אי ציות להוראות אלה יגרור ביטול תוקף של כל סוגי האחריות.
- בטיחות כללית
- מכשיר זה נועד לשימוש על ידי ילדים מגיל 8 ואילך וכן על ידי אנשים בעלי יכולת פיזית ירודה או בעלי לקויות חישתיות או שכליות או חסרי ניסיון או ידע הולמים, אם הם משתמשים במכשיר בצורה בטוחה בהשגחתו ובהנחייתו של אדם מבוגר ומבינים את הסכנות הכרוכות בשימוש במכשיר.
- אסור לילדים לשחק במכשיר. אסור לילדים לנקות או לבצע תחזוקת משתמש ללא השגחה.
- המכשיר לא נועד לשימוש על ידי אנשים או ילדים בעלי יכולת פיזית ירודה או בעלי לקויות חישתיות או שכליות או חסרי ניסיון או ידע הולמים, אלא אם כן הם משתמשים במכשיר תחת השגחתו או לפי הוראותו של אדם האחראי לבטיחותם.
- אין להרשות לילדים לשחק במכשיר. אם המוצר נמסר למישהו אחר לשימוש אישי או לשימוש כמוצר משומש, יש למסור יחד אתו גם את המדריך למשתמש, תוויות המוצר ומסמכים וחלקים רלוונטיים אחרים.
- את פעולות ההתקנה והתיקון יבצעו נציגי שירות מורשים. היצרן לא יישא באחריות לנזקים כתוצאה מפעולות שנעשו על ידי גורמים בלתי מוסמכים. פעולות אלה יגרמו לביטול האחריות. קרא בעיון את ההוראות לפני ההתקנה.
- אין להפעיל את המוצר אם הוא פגום או אם נגרם לו נזק בולט לעין.
- ודא שכפתורי הפונקציות של המוצר מכובים לאחר כל שימוש.
- בטיחות בעבודה עם גז
- עבודות כלשהן בציווד גז ובמערכות גז יבוצעו אך ורק על ידי אנשים מוסמכים ומורשים הרשומים במאגר של gas safe.
- לפני ההתקנה ודא שקיימת התאמה בין חלוקת הגז באזור מגוריך) סוג הגז ולחץ הגז (לבין כוונון המכשיר.
- המכשיר אינו מחובר למתקן לסילוק תוצרי בערה. יש להתקין ולחבר אותו בהתאם לתקנות ההתקנה הנוכחיות תשומת לב מיוחדת יש להקדיש לדרישות הרלוונטיות בנושא אוורור ; ראה לפני ההתקנה, עמוד 10 .
- זהירות: השימוש במכשיר לבישול בגז גורם לייצור חום ולחות בחדר שבו הוא מותקן. ודא שהמטבח מאוורר היטב: השאר את פתחי האוורור הטבעי פתוחים או התקן מכשיר אוורור מכאני (קולט אדים מכאני). (שימוש אינטנסיבי ממושך במכשיר עלול להצריך אוורור נוסף, כמו למשל, הגברת עצמת האוורור המכאני במקום הימצאו.
- יש לבדוק מכשירי גז ומערכות גז באופן סדיר ולוודא שפעולתם תקינה .
- יש לבדוק בקביעות את הווסת, את הצינור והמהדק שלו ולהחליף אותם בהתאם לפרקי הזמן המומלצים על ידי היצרן או לפי הצורך.

- נקה את מבערי הגז בקביעות. צבע הלהבות צריך להיות כחול והן צריכות לבעור בצורה מאוזנת.
- יש להשתמש במוצר זה בחדר שבו נמצא חיישן פחמן חד חמצני מכוון ופועל כראוי. ודא שהחיישן הפחמן החד חמצני פועל כראוי ושמוצעות בו פעולות תחזוקה לעתים קרובות. יש להתקין חיישן הפחמן החד חמצני במרחק מרבי של 2 מטרים מהמוצר.
- במכשירי גז נדרשת בעירה תקינה. אם הבעירה פגומה, עלול להתפתח פחמן חד-חמצני (CO) פחמן חד-חמצני הוא גז חסר צבע, חסר ריח ורעיל מאוד, והשפעתו קטלנית גם במינונים קטנים מאוד.
- בקש מספק הגז הקרוב למקום מגוריך מידע על מספרי טלפון חירום ועל סידורי בטיחות הקשורים לגז, אם מורגש ריח של גז.
- מה לעשות כשמריחים גז
- אין להשתמש בלהבות בוערות ואין לעשן. אין להפעיל את הלחצנים החשמליים (לדוגמה, לחצן הנורית, פעמון הדלת וכו'). (אין להשתמש בטלפונים קווים או ניידים. סכנת פיצוץ והרעלה!)
- פתח דלתות וחלונות.
- סגור את כל השסתומים במכשירי הגז ובמונה הגז.
- ודא שכל הצינורות והחיבורים מהודקים. אם אתה עדיין מריח גז, צא מהבית.
- הזהר את השכנים.
- קרא למכבי אש. השתמש בטלפון מחוץ לבית.
- אל תיכנס חזרה הביתה עד שייאמר לך שפעולה זו בטיחותית.
- בטיחות בחשמל
- אם קיימת תקלה במוצר, יש להפעילו אך ורק לאחר שתוקן על ידי נציג שירות מוסמך. קיימת סכנת התחשמלות!
- חבר את המוצר לשקע/קו מוארק כאשר המתח וההגנה הם על פי המצוין בטבלה" מפרטים טכניים". בעת השימוש במוצר, עם שנאי או בלעדיו, יש להקפיד על התקנת כבל הארקה על ידי חשמלאי מוסמך. החברה שלנו לא תהיה אחראית לבעיות שיתעוררו כתוצאה משימוש במוצר ללא התקנת כבל הארקה בהתאם לתקנות המקומיות.
- אין לשטוף את המוצר על ידי התנת מים מעליו או הרטבתו במים! קיימת סכנת התחשמלות!
- לעולם אין לגעת בתקע בידיים רטובות. אין להוציא את התקע מהשקע על ידי משיכת הכבל, אלא תמיד על ידי משיכת התקע מהשקע.
- יש לנתק את המוצר מהחשמל במהלך פעולות התקנה, תחזוקה, ניקוי ותיקון. אם כבל החשמל של המוצר ניזוק, הוא יוחלף על ידי היצרן, סוכן השירות של היצרן או איש מקצוע מוסמך, וזאת כדי למנוע סיכון אפשרי.
- יש להתקין את המכשיר באופן שניתן יהיה לנתקו לחלוטין מרשת החשמל. ההפרדה תסופק על ידי תקע, או מתג המובנה להתקנה חשמלית מקובעת, בהתאם לתקנות הבנייה.

- עבודה כלשהי בציוד חשמל ובמערכות גז תבוצע אך ורק על ידי אנשים מוסמכים ומורשים.
- במקרה של נזק כלשהו, כבה את המוצר ונתק אותו מהחשמל. לשם כך, נתק את הנתיך בבית.
- ודא שנתוני הנתיך תואמים למוצר. בטיחות המוצר
- אזהרה: המכשיר והחלקים הנגישים שלו מתחממים במהלך השימוש. יש להימנע ממגע בגופי החימום. יש להרחיק מהמכשיר ילדים בני 8 ומטה, אלא אם כן הם נמצאים בהשגחה מתמדת.
- אין להשתמש במוצר תחת השפעת אלכוהול או סמים, כאשר כושר השיפוט והקואורדינציה שלך לקויים.
- היזהר כשאתה משתמש במשקאות חריפים בתבשילים שלך. האלכוהול מתנדף בטמפרטורות גבוהות ועלול לגרום לשריפה, מאחר שהוא יכול להתלקח כשהוא בא במגע עם משטחים חמים.
- אין להציב חומרים דליקים קרוב למוצר, מאחר שצדיו עשויים להתחמם במהלך השימוש.
- יש להקפיד שלא לחסום את חריצי האוויר. אין להשתמש בקיטור לניקוי המכשיר, מכיוון שהוא עלול לגרום להתחשמלות.
- אזהרה: בישול בשומן או בשמן על כיריים ללא השגחה יכול להיות מסוכן ועלול לגרום לשריפה. אל תנסה לכבות שריפה במים, אלא כבה את המכשיר ולאחר מכן כסה את הלהבה, לדוגמה במכסה או בשמיכת אש.
- זהירות: יש להשגיח על תהליך הבישול. יש להשגיח ברציפות על תהליך בישול קצר.
- אזהרה: סכנת שריפה: אין לאחסן פריטים על משטחי הבישול. לצורך שמירה על אמינות המוצר ומניעת שריפה:
- ודא שהתקע מתאים לשקע ואינו גורם לניצוץ.
- אין להשתמש בכבל פגום או חתוך או בכבל מאריך, אלא רק בכבל המקורי.
- ודא שהשקע שאליו מחובר המכשיר אינו רטוב או לך.
- ודא שחיבור הגז מותקן גם הוא כך שלא יגרום לדליפת גז. שימוש מיועד
- מוצר זה נועד לשימוש ביתי. שימוש מסחרי אינו קביל.
- זהירות: זהירות: מכשיר זה נועד לבישול בלבד. אין להשתמש בו למטרות אחרות, כמו חימום החדר, למשל.
- היצרן לא יהיה אחראי לנזק כלשהו שייגרם כתוצאה משימוש או מטיפול שגויים. בטיחות לילדים
- אזהרה: חלקים נגישים עלולים להתחמם במהלך השימוש. יש להרחיק ילדים קטנים מהתנור.
- חומרי האריזה מסוכנים לילדים. יש להרחיק את חומרי האריזה מילדים. יש לסלק את כל חלקי האריזה בהתאם לתקני איכות הסביבה.
- מוצרי חשמל ו/או גז מסוכנים לילדים. הרחק ילדים מהמוצר כשהוא פועל ואל תרשה להם לשחק במוצר.

- אין להניח מעל המכשיר פריטים שילדים יכולים להגיע אליהם.

סילוק המוצר הישן

תאימות להנחיית **WEEE** על פסולת של מכשירים חשמליים ואלקטרוניים (וסילוק פסולת המוצר :



מוצר זה מציית להנחיה WEEE של האיחוד האירופי (2012/19/EU). מכשיר זה נושא סמל מיון לפסולת של מכשירים חשמליים ואלקטרוניים (WEEE). מוצר זה יוצר עם חלקים וחומרים באיכות גבוהה, אשר ניתן לעשות בהם שימוש חוזר והם מתאימים למיחזור. אין לסלק את פסולת המוצר ביחד עם הפסולת הביתית ופסולת מסוגים אחרים בסוף חיי השירות שלו. כך את המוצר אל מרכז האיסוף למיחזור ציוד

חשמלי ואלקטרוני. היוועץ ברשויות המקומיות כדי ללמוד אודות מרכזי איסוף אלה.

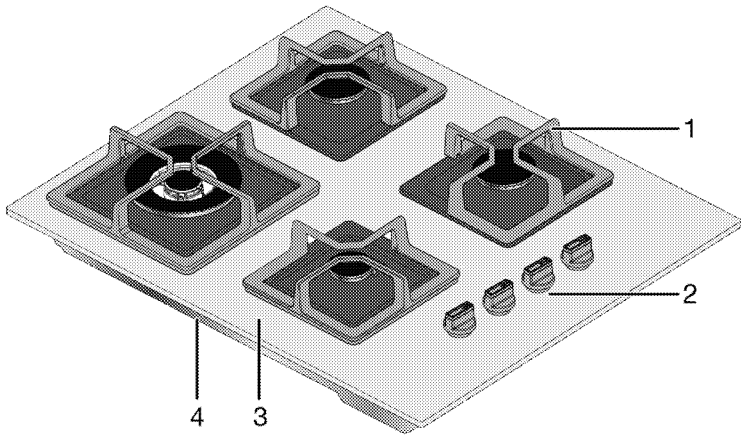
תאימות להנחיית **RoHS** ההנחיה להגבלת חומרים מסוכנים)

המוצר שרכשת תואם את הנחיית RoHS של האיחוד האירופי (2011/65/EU) הוא אינו מכיל חומרים מזיקים או אסורים המצוינים בהנחיה.

סילוק חומרי האריזה

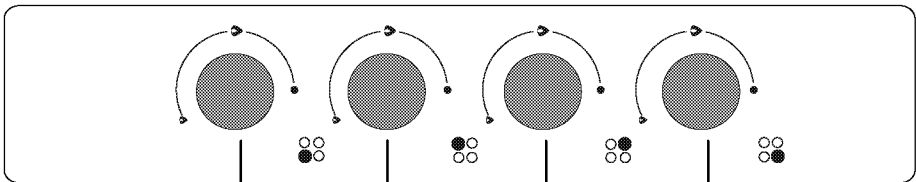
חומרי האריזה מסוכנים לילדים. שמור את חומרי האריזה במקום בטוח מחוץ להישג ידם של ילדים. חומרי האריזה של המוצר מיוצרים מחומרים שניתן למחזר. סלק אותם בצורה נכונה ומיין אותם בהתאם להוראות לגבי פסולת ממוחזרת. אין לסלק אותם ביחד עם הפסולת הביתית הרגילה.

סקירה כללית

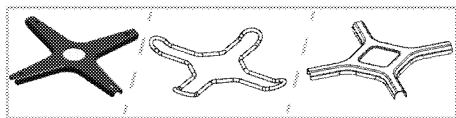


- 3 זכוכית משורינת
- 4 מכסה הבסיס

- 1 הרשת התומכת בסיר
- 2 לוח בקרה



- 1 מבער עזר קדמי ימני
- 2 מבער ווק קדמי שמאלי
- 3 מבער רגיל אחורי שמאלי
- 4 מבער רגיל אחורי ימני



משמש לקומקומי קפה.

תכולת האריזה

i האבזרים המסופקים יכולים להשתנות בהתאם לדגם המוצר. ייתכן שלא כל האבזרים המתוארים במדריך למשתמש יהיו קיימים במוצר שלך.

1. מדריך למשתמש
2. מתאם לקומקום קפה

מפרטים טכניים

מתח/תדר	220-240 V ~; 50 Hz (הרץ)
סוג כבל / חתך	H05V2V2-F דקות 3 x 0,75 מ"מ ²
סוג/לחץ של גז	מיליבר LPG G 30/30
סה"כ צריכת גז	7,8 kW (קילוואט)
ממדים חיצוניים (גובה/רוחב/עומק)	46"מ/64"מ/53"מ
ממדי התקנה (רוחב/עומק)	56"מ/480-490"מ
מבערים	
קדמי ימני	עזר מבער
הספק חשמלי	1 kW (קילוואט)
קדמי שמאלי	ווק מבער
הספק חשמלי	3,3 kW (קילוואט)
אחורי שמאלי	רגיל מבער
הספק חשמלי	1,75 kW (קילוואט)
אחורי ימני	רגיל מבער
הספק חשמלי	1,75 kW (קילוואט)

i הערכים המצוינים בתוויות המוצר או במסמכים המצורפים אליו התקבלו בתנאי מעבדה לפי התקנים הרלוונטיים. ערכים אלה עשויים להשתנות בהתאם לתנאים התפעוליים והסביבתיים של המוצר.

i המפרטים הטכניים עשויים להשתנות ללא הודעה מוקדמת כדי לשפר את איכות המוצר.

i הנתונים המספריים המופיעים במדריך זה נועדו להמחשה וייתכן שלא יתאימו בדיוק למוצר ברשותך.

קירות המטבח והרהיטים. ראה איור) ערכים במ"מ).

- ניתן גם להציב את התנור באופן חופשי. אפשר מרחק מינימלי של 750 מ"מ מעל משטח הכיריים.
- (*) אם יש להתקין קולט אדים מעל הכיריים, עיין בהוראות היצרן של קולט האדים כדי לוודא את גובה ההתקנה. אם לא מוגדר שום גודל במנדף ידני, גובה זה צריך להיות לפחות 650 מ"מ. הסר חומרי אריזה ומנעולי הובלה. על משטחים, שכבות סינתטיות ודבק שבהם משתמשים להיות עמידים לחום (100 °C) מינימום.
- יש ליישר את משטח העבודה ולקבע אותו אופקית.
- חתוך פתח לכיריים במשטח עבודה לפי ממדי התקנה.

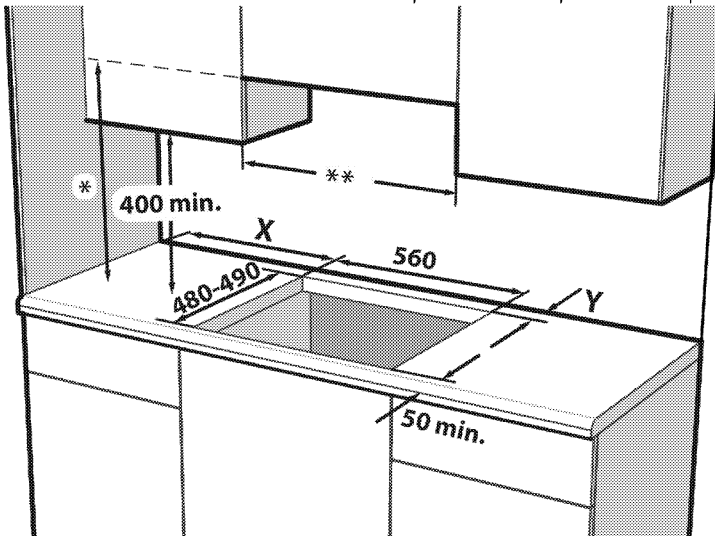
את המוצר יתקין אדם מוסמך בהתאם לתקנות התקפות. אם לא כן, יבוטל תוקף האחריות. היצרן לא יהיה אחראי לנזקים שייגרמו על ידי פעולות שיבצעו אנשים בלתי מורשים ויהיה רשאי לבטל את האחריות.

i הכנת המיקום והתקנת חיבורי החשמל והגז למוצר הן באחריות הלקוח.

! יש להתקין את המוצר בהתאם לכל תקנות הגז ו/או החשמל המקומיות.

! לפני ההתקנה, ערוך בדיקה חזותית וודא שאין פגמים במוצר. אם מצאת פגמים במוצר, אל תיתן שיתקינו אותו. מוצרים פגומים מהווים סכנה לבטיחותך.

לפני ההתקנה הכיריים נועדו להתקנה במשטח מסחרי. יש להשאיר מרחק בטיחותי בין המכשיר לבין



* על הגובה המינימלי של קולט האדים להיות בהתאם להמלצה במדריך ההוראות. אם לא מומלץ במדריך ההוראות של מכסה המנוע, גובה זה צריך להיות לפחות 650 מ"מ.

** על המרחק המינימלי בין הארונות להיות שווה לרוחב הכיריים.
 X - מרחק מינימלי בין השקע לדופן הצד.
 Y - מרחק מינימלי בין הקצה האחורי של השקע לדופן האחורית.

בקרת סוג כיריים	מבער פלמט סוג	# כיריים רוחב (כ"מ)	X (כ"מ)	Y (כ"מ)
בורר בקרת צד	מתכתי	600 / 610	100	50
בורר בקרת צד	זכוכית	600 / 650	100	60
בורר בקרת קדמי	מתכת / זכוכית	600	170	50 ***
בורר בקרת קדמי	מתכת / זכוכית	750	170	70

*** גודל זה יהיה 60 מ"מ בדגמים בהם נעשה שימוש בברזי גז בעלי 9 מצבים.
 #בדוק את מידות הרוחב בסעיף הטבלה הטכנית של המדריך למשתמש.

אוורור החדר

הדרישה היא שבכל חדר יהיה חלון או פתח אחר שאפשר לפתוח, בחלק מהחדרים יהיה צורך גם בפתח אוורור קבוע. האוויר לצורך בעירה נלקח מאוויר החדר וגזי הפליטה נפלטים ישירות אל החדר. אוורור במידה מספקת הוא חיוני להפעלה בטיחותית של המכשיר.

חדרים שיש בהם דלתות ו/או חלונות, הנפתחים ישירות החוצה בדלתות ו/או בחלונות הנפתחים ישירות החוצה, חייב להיות פתח המספק אוורור מלא, שממדיו מצוינים בטבלה שלהלן, המבוססת על הספק הגז הכולל של המכשיר (צריכת הספק הגז הכולל של המכשיר מוצגת בטבלת המפרט הטכני של מדריך זה. (אם אין לדלתות ו/או לחלונות פתח אוורור כולל המתאים לצריכת הגז הכוללת של המכשיר, כפי שמצוין בטבלה שלהלן, חייב להיות בחדר פתח אוורור קבוע נוסף, כדי לוודא עמידה בסך כל דרישות האוורור המינימליות

לצריכת הגז הכוללת של המכשיר. פתח האוורור הקבוע יכול לכלול פתחים ללבנות אוויר קיימות, פתח, ממד פתח הצנרת של קולט האדים, וכו'.

מינימלי אוורור פתח (מ"מ ²)	(ט"ק/ז"ח) גז צריכת כ"ס"ה
100	0-2
120	2-3
175	3-4
300	4-6
400	6-8
500	8-10
600	10-11.5
700	11.5-13
800	13-15.5
900	15.5-17
1000	17-19
1250	19-24

חדרים שאין בהם דלתות ו/או חלונות, הנפתחים ישירות החוצה

אם בחדר שבו מותקן המכשיר אין דלת או חלון הנפתחים ישירות החוצה, יש לחפש מוצרים אחרים אשר מספקים בוודאות פתח אוורור בלתי מתכוונן שאינו נסגר העומד בכל הדרישות המינימליות של פתחי אוורור לצריכת גז כוללת של המכשיר, כפי שמצוין בטבלה הנ"ל. כמו כן יש לציית להמלצת תקנות הבנייה המתאימות.

כאשר חדר או מרחב פנימי מכילים יותר ממכשיר גז אחד, יש לספק שטח אוורור נוסף מעבר לדרישה המצוינת בטבלה הנ"ל. גודלו של שטח האוורור הנוסף יתאים לתקנות של מכשירי הגז האחרים.

חייב להיות מרווח מינימלי של 10 מ"מ בקצה התחתון של הדלת הנפתחת כלפי פנים בחדר שבו מותקן המוצר. עליך לוודא שפריטים כמו שטיחים וכיסויי רצפה אחרים, וכו', לא יפגעו במרווח זה כשהדלת סגורה.

אפשר להציב את הכיריים במטבח, במטבח/פינת אוכל או בחדר אירוח, אך לא בחדר שיש בו מקלחת או אמבטיה. אין להתקין את הכיריים בחדר אירוח שנפחו קטן מ-20 מ"מ³.

אין להתקין מכשיר זה בחדר הממוקם מתחת לפני הקרקע, אלא אם כן הוא פתוח לכיוון קומת הקרקע בצד אחד לפחות.


התקנה וחיבור


יש להתקין את המוצר בהתאם לכל תקנות הגז והחשמל המקומיות.

חיבור לחשמל

חבר את המוצר לשקע/קו מוארק המוגן על ידי מפסק זרם קטן בקיבולת מתאימה, כפי שמצוין בטבלה" מפרטים טכניים." בעת השימוש במוצר, עם שנאי או בלעדיו, יש להקפיד על התקנת כבל הארקה על ידי חשמלאי מוסמך. החברה שלנו לא תהיה אחראית לנזקים כלשהם שייגרמו כתוצאה


משימוש במוצר ללא התקנת כבל הארקה בהתאם לתקנות המקומיות.


 המוצר יחובר לחשמל רק על ידי איש מקצוע מורשה ומוסמך. תקופת האחריות של המוצר מתחיל לאחר שהותקן בצורה נכונה. היצרן לא יהיה אחראי לנזקים שייגרמו על ידי פעולות שביצעו אנשים בלתי מורשים.

 אסור שכבל החשמל יהיה מהודק, מעוקם או לכוד וכן אסור שהוא יבוא במגע עם חלקים חמים במוצר. כבל חשמל שניזוק יוחלף על ידי חשמלאי מוסמך. וזאת כדי למנוע סכנת התחשמלות, קצר או שריפה!

• על החיבור להתבצע בהתאם לתקנות הארציות.

• חייבת להיות התאמה בין נתוני אספקת החשמל לבין הנתונים המצוינים בלוחית הנתונים של המוצר. לוחית הנתונים נמצאת בתושבת האחורית של המוצר. על כבל החשמל של המוצר להתאים לערכים המצוינים בטבלה" מפרטים טכניים."

 לפני שמתחילים בעבודה כלשהי בהתקנת החשמל, יש לנתק את המוצר ממערכת החשמל. קיימת סכנת התחשמלות!

 לאחר ההתקנה, על תקע כבל החשמל (להיות נגיש) אין למתוח אותו מעל הכיריים.

במים רותחים למשך דקה אחת כדי לרכך אותו.

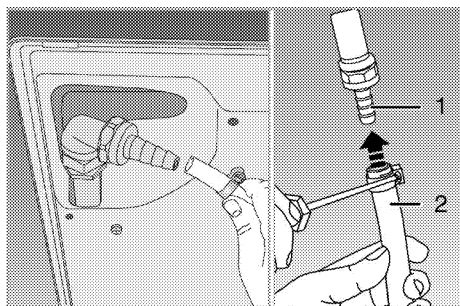
- לאחר מכן, החלק את הקצה המרוכך של הצינור במלואו אל קצה הצינור החד של המוצר. לבסוף, הדק את המהדק עד הסוף בעזרת מברג.
- חזור על אותן פעולות בקצה השני של הצינור והשלם את חיבור גליל הגזים.
- אין לשכוח להפעיל בקרת דליפה.

! סכנת פיצוץ וחנק!

אין לשמור בבית מכלי גז נוזלי.



אם תצטרך להשתמש במוצר מאוחר יותר בסוג גז אחר, עליך להיוועץ בנציג שירות מורשה לגבי פעולת ההמרה הרלוונטית.



1 קצה צינור הגז הנוזלי

2 צינור פלסטיק

בדיקת דליפה בנקודת החיבור

- ודא שכל הכפתורים במוצר מכובים. ודא שאספקת הגז פתוחה. הכן מי קצף מסבון ומרח אותם על נקודת החיבור לצינור לבקרת דליפת גז.
- החלק עם הסבון יעלה קצף אם קיימת דליפת גז. במקרה זה, בדוק את חיבור הגז פעם נוספת.

- i** בעת סידור החוטים, עליך לציית לתקנות החשמל הארציות/מקומיות ולהשתמש בשקע החשמל/קו והתקע המתאימים לתנור. אם דרישות הכוח של המוצר חורגות מקיבולת המתח של תקע ושקע/קו רגילים, יש לחבר את המוצר ישירות דרך מתקן חשמלי מקובע בלי להשתמש בתקע ובשקע/קו.

חבר את כבל החשמל לשקע.

חיבור הגז

- !** המוצר יחובר למערכת אספקת הגז רק על ידי איש מקצוע מורשה ומוסמך. סכנת פיצוץ או הרעלה עקב תיקונים לא מקצועיים!
- היצרן לא יהיה אחראי לנזקים שייגרמו על ידי פעולות שיבצע אנשים בלתי מורשים.

- !** לפני שמתחילים בעבודה כלשהי בהתקנת הגז, יש לנתק את המוצר ממערכת אספקת הגז. קיימת סכנת פיצוץ!

- תנאי הכוונון וערכי הכוונון של הגז מצוינים בלוחיות נתונים) או בלוחית מסוג ion

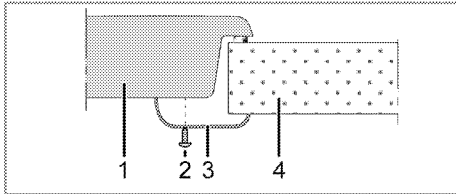
i המוצר מתאים לשימוש בגז נוזלי (LPG).

חיבור צינור הגז

- דאג שהמוצר יחובר באופן שיהיה קרוב לחיבור הגז ושלא תהיה דליפת גז.
- אורך צינור הפלסטיק שישמש לצורך זה לא יעלה על 125 ס"מ.
- התקן את המהדק לצינור. טבול קצה (אחד של הצינור 15) מ"מ קוטר פנימי)

4. הצב את הכיריים על משטח העבודה וישר אותם.

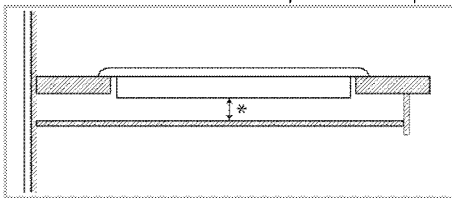
5. באמצעות מהדקי ההתקנה, קבע את הכיריים על ידי הרכבתם דרך הנקבים הנמצאים בחלקו התחתון של המארז.



- 1 כיריים
- 2 בורג
- 3 מהדק התקנה
- 4 משטח עבודה

i בעת התקנת הכיריים על גבי ארון, יש להתקין מדף כדי להפריד בין הארון לכיריים כפי שמודגם באיור לעיל. פעולה זו אינה הכרחית אם הכיריים מותקנים על גבי תנור מובנה.

לדוגמה, אם אפשר לגעת בתחתית המוצר מאחר שהוא מותקן על גבי מגירה, יש לכסות חלק זה בלוח עץ.



* דקות 15 מ"מ
מבט אחורי) פתחי חיבור)

• במקום סבון, תוכל להשתמש בתרסיסים לבדיקת דליפת גז, שאותם ניתן לקנות בחנויות.

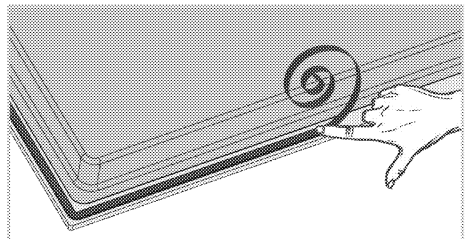
i אין להשתמש בגפרור או במצת לצורך בקרת דליפת גז.

! יש לחבר את צינור הגז הגמיש באופן שלא יבוא במגע עם החלקים הנעים מסביבו ולא יילכד כשהחלקים הנעים יזוזו ממקומם. (לדוגמה, מגירות. (מעבר לכך, אין להניח אותו במקומות שבהם הוא עלול להימערך.

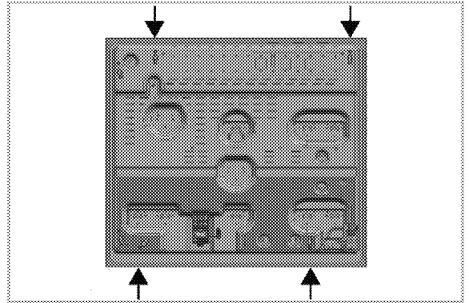
! אסור שצינור הגז יהיה מהודק, מעוקם או לכוד וכן אסור שהוא יבוא במגע עם חלקים חמים במוצר. קיימת סכנת פיצוץ עקב צינור גז פגום.

התקנת המוצר

1. הסר מהמוצר את המבערים, מכסי המבערים ואת הסורגים שעל הכיריים.
2. הפוך את הכיריים כשהחלק העליון כלפי מטה והצב אותם על משטח ישר.
3. בעת התקנת הכיריים, מרח את חומר האיטום שהגיע באריזה סביב הכיריים כפי שמוצג בתמונה הבאה, והקפד להכניסו לעומק של מ"מ אחד עד 2 מ"מ מהקצה החיצוני של הזכוכית.



i מיקום פתחי החיבור המוצגים להלן נועדו להמחשה בלבד. מיקום זה עשוי להשתנות בהתאם לדגם המוצר. קבע את המיקום בהתאם לפתחי החיבור במוצר שלך.



הנח את משטחי המבערים, מכסי משטחי המבערים ואת עמדות הגריל חזרה אל התושבת שלהם לאחר ההתקנה.

! אין זה בטיחותי לבצע חיבורים לחורים שונים, מכיוון שאלה עלולים לגרום זק למערכת הגז ולמערכת החשמל.

! הכיריים מכילים רכיבים הפועלים באמצעות גז וחשמל. לכן, יש לקבע את הכיריים למשטח העבודה רק דרך חורי הקיבוע, ורק באמצעות תפסי הידוק וברגים המגיעים עם האריזה וכפי שמצוין במדריך. כל פעולה המנוגדת להוראות עלולה להיות סכנת חיים ולגרום נזק לרכוש.

בדיקה סופית

1. פתח את אספקת הגז.
2. בדוק את מתקני הגז, כדי לוודא התקנה והידוק בטיחותיים.
3. הצת את המבערים ובדוק הופעת להבה.

i על הלהבה להיות בצבע כחול ובעלת צורה מסודרת. אם הלהבה נראית צהובה, בדוק אם מכסה המבער הוכנס היטב או נקה את המבער.

סילוק המוצר הישן

- שמור את הקופסה המקורית של המוצר כדי להוביל את המוצר בתוכה. ציית להוראות שעל קופסת הקרטון. אם קופסת הקרטון המקורית אינה ברשותך, ארוז את המוצר בחומר אריזה המכיל בועות או בקרטון עבה והדבק אותו היטב בסרט הדבקה.
- הצמד למכשיר בסרט הדבקה את המכסים ואת הרשתות התומכות בסיר. בדוק את המראה הכללי של המוצר וודא שאין בו נזקים אפשריים שיכלו להיגרם במהלך ההובלה.

- מידע על יעילות אנרגטית בהתאם לאיחוד האירופי 66/2014 ניתן למצוא בתיאור המוצר המצורף למוצר. שימוש ראשון ניקוי המכשיר בפעם הראשונה.
- עצות לחיסכון באנרגיה הנתונים הבאים יעזרו לך להשתמש במכשיר בצורה אקולוגית ולחסוך באנרגיה.
 - יש להפשיר תבשילים קפואים לפני הבישול.
 - השתמש לבישול בסירים ובמחבתות יחד עם המכסים שלהם. אם אין מכסה, צריכת האנרגיה עלולה לגדול פי 4.
 - בחר את המבער המתאים לגודל תחתית הסיר המיועד לשימוש. בחר תמיד את גודל הסיר המתאים לתבשילים שלך. סירים גדולים יותר צורכים אנרגיה רבה יותר.
- **i** עלול להיגרם נזק לפני השטח של התנור עקב שימוש בתכשירי ניקוי או בחומרי ניקוי. אין להשתמש במהלך הניקוי בתכשירי ניקוי חזקים, אבקות/משחות ניקוי חזקות או בעצמים חדים.
 1. הסר את כל חומרי האריזה.
 2. נגב את משטחי המכשיר במטלית לחה או בספוגית ויבש אותם במטלית.

מידע כללי על בישול

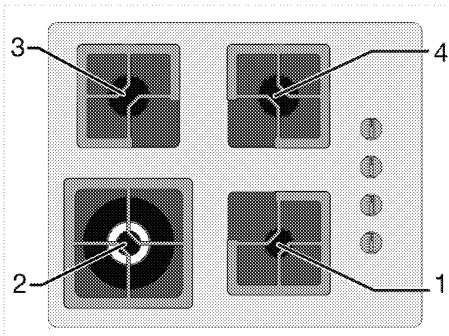


- השתמש אך ורק בסירים או בכלים בעלי תחתית שטוחה.
- הכנס לסירים ולמחבתות כמות מתאימה של מזון. על ידי מניעת גלישת מזון מהכלים, לא תיאלץ לנקות שלא לצורך. אין להניח מכסים של סירים או מחבתות על אזורי הבישול.
- הנח את הסירים באופן שיהיו ממוקמים במרכז אזור הבישול. אם ברצונך להעביר את הסיר לאזור בישול אחר, הרם והנח אותו באזור הבישול החדש; אין להעביר אותו על ידי החלקתו על משטח הכיריים.

בישול בגז

- חייבת להיות התאמה בין גודל הכלי לבין גודל הלהבה. כוונן את להבות הגז כך שהן לא יחרגו מתחתית הכלי והנח את הכלי במרכז תומך הסיר.

שימוש בכיריים



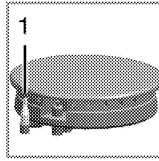
- 1 מבער עזר 12-18 ס"מ
- 2 מבער ווק 22-30 ס"מ
- 3 מבער רגיל 14-20 ס"מ
- 4 מבער רגיל 14-20 ס"מ רשימת קוטרי הסירים המומלצים בהתאם לגודל המבערים.

- לפני הטיגון יש לנגב היטב את המזון ולהניח אותו בעדינות על השמן החם. הקפד על הפשרה מלאה של המזון לפני הטיגון.
- אין לכסות את הכלי שבו אתה משתמש בעת חימום השמן.
- הנח את הסירים והמחבתות באופן שהידיות שלהם לא יימצאו מעל הכיריים, כדי למנוע את התחממות הידיות. אין להניח על הכיריים כלים בלתי יציבים או בעלי נטייה להתהפך בקלות.
- אין להציב כלים או סירים ריקים על אזורי הבישול המופעלים. עלול להיגרם להם נזק.
- הפעלת אזור בישול מבלי שיונה עליו כלי או סיר תגרום נזק למוצר. כבה את אזורי הבישול עם סיום הבישול.
- מכיוון שמשטח המוצר יכול להיות חם, אין להניח עליו כלים עשויים פלסטיק או אלומיניום.
- כמו כן, אין להשתמש בכלים מסוג זה לשמירת מזון.

מערכת בטיחות לסגירת הגז) בדגמים בעלי רכיב תרמי)



אין להשתמש בסירי בישול גדולים מהמידות הנזכרות לעיל. שימוש בסירים גדולים יותר מהווה סיכון להרעלת פחמן חד חמצני, חימום יתר של המשטחים הסמוכים ושל כפתורי הבקרה. שימוש בסירים קטנים יותר מהווה סיכון לכוויות מהלהבה.



1. מערכת בטיחות לסגירת הגז

כאמצעי נגד כיבוי הלהבה עקב גלישת מזון על המבערים, מנגנון הבטיחות מעכב את אספקת הגז וסוגר אותו.



חלקים או רכיבים של המוצר שלך עלולים להינזק עקב חום גבוה במהלך בישול עם אביזרים דומים המשמשים להכנת גחלים ואינם מומלצים במדריך. נזק שנגרם משימוש כזה הוא באחריות המשתמש

סמל של להבה גדולה מצייין את עצמת הבישול הגבוהה ביותר וסמל של להבה קטנה מצייין את עצמת הבישול הנמוכה ביותר. במצב כיבוי) הכפתור פונה כלפי מעלה, (לא מתרחשת אספקת גז למבערים.

הצתת מבערי הגז

1. המשך ללחוץ על כפתור המבער.

2. סובב אותו נגד כיוון השעון לעבר סמל הלהבה הגדולה.

«הגז מוצת בעזרת ניצוץ שנוצר.

3. כוונן אותו לעצמת הבישול הרצויה.

כיבוי מבערי הגז

סובב את הכפתור של אזור שימור החום למצב כיבוי) פונה כלפי מעלה.

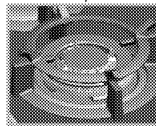
- לחץ על הכפתור פנימה וסובב אותו נגד כיוון השעון כדי להצית את הגז.
- לאחר הצתת הגז, המשך ללחוץ על הכפתור במשך 3-5 שניות נוספות כדי להפעיל את מערכת הבטיחות.
- אם הגז אינו ניצת לאחר שלחצת על הכפתור ושחררת אותו, חזור על אותן פעולות תוך המשך להחיצה על הכפתור במשך 15 שניות.



שחרר את הלחצן אם המבער אינו ניצת תוך 15 שניות.

המתן לפחות דקה אחת לפני שתנסה שוב. קיימת סכנת הצטברות גז ופיצוץ!

מבער ווק



מבערי ווק עוזרים לך לבשל מהר יותר. ווק, המשמש במיוחד במטבח האסיאתי, הוא סוג של מחבת עמוקה ושטוחה עשויה ממתכת, המשמשת לבישול ירקות ובשר קצוצים בלהבה חזקה ובפרק זמן קצר. מאחר שהארוחות מבושלות בלהבה חזקה ובפרק זמן קצר מאוד במחבתות כאלה, המוליכות את החום במהירות ובצורה שווה,

הערך התזונתי של המזון נשמר והירקות
נשארים פריכים.

ניתן להשתמש במבער הווק גם לסירים
רגילים.

מידע ניקוי כללי

⚠ אזהרות כלליות

- המתינו עד שהתנור יתקרר לפני תחילת הניקוי. משטחים חמים עלולים לגרום לכוויות!
 - אין ליישם חומרי ניקוי על משטחים חמים. פעולה זו עלולה לגרום לכתמים.
 - יש לנקות את המכשיר ביסודיות ולייבשו לאחר כל פעולה. כך ניתן יהיה לנקות את שאריות המזון ושאריות אלה לא יישרפו במהלך שימוש נוסף במכשיר. ובכך אורך חיי התנור יוארכו ויפחתו התקלות.
 - אין להשתמש בתכשירים לניקוי באדים.
 - חלק מהתכשירים או חומרי הניקוי עשויים לפגום בפני השטח. אל תשתמשו בחומרי ניקוי שוחקים, אבקות ניקוי, קרמי ניקוי, מסיר אבנית או חפצים חדים במהלך הניקוי.
 - אין צורך בחומר ניקוי מיוחד לניקוי לאחר כל שימוש. נקו את המכשיר בעזרת סבון כלים, מים חמים ומטלית רכה או ספוג וייבשו עם מטלית מיקרופיבר יבשה.
 - הקפידו לנגב לחלוטין את כל הנוזלים שנותרו לאחר הניקוי ונקו מיד כל מזון שנתיז במהלך הבישול.
 - אל תשטפו שום רכיב במכשיר שלך במדיח כלים.
- לכיריים:
- לכלוך חומצי כמו חלב, רסק עגבניות ושמן עלול לגרום לכתמים קבועים בכיריים ובמרכיבים של המבערים/כיריים, לנקות כל נוזל שהוצף מיד לאחר צינון הכיריים על ידי כיבוי.

- כלים כמו ווק, שבהם משמשים בטמפרטורות גבוהות עשויים לשנות צבע. זוהי תופעה נורמלית. הזזת כלי בישול עשויה לגרום לסימני מתכת על הידיות. אין להחליק סירים ומחבתות על פני השטח.
- כאשר מכסי המבער יוצרים ישירות את האש ונחשפים לטמפרטורות גבוהות, שינוי ואובדן צבע בזמן הוא תקין. זה לא גורם לבעיה בעת השימוש בכיריים.

משטחי INOX ונירוסטה

- אין להשתמש בחומרי ניקוי המכילים חומצה או כלור לניקוי משטחים וידיות מנירוסטה או INOX.
- משטחי INOX ונירוסטה עשויים לשנות את הצבע במשך הזמן. זוהי תופעה נורמלית. יש לנקות עם חומר ניקוי המתאים למשטחי נירוסטה או INOX לאחר כל פעולה.
- נקו בעזרת מטלית רכה וחומר ניקוי נוזלי (שאינו שורא (המתאים למשטחי INOX, ודאגו לנגב בכיוון אחד.
- הסירו כתמי אבנית, שמן, עמילן, חלב וחלבון ממשטחי ה-Inox-נירוסטה ומשטחי זכוכית מיד. כתמים עשויים להחליד בפרקי זמן ארוכים.

משטחי זכוכית

- בעת ניקוי משטחי זכוכית, אין להשתמש במגרדי מתכת קשים ובחומרי ניקוי שוחקים. הם עלולים לפגוע במשטח הזכוכית.
- נקו את המכשיר בעזרת סבון כלים, מים חמים ומטלית רכה המיוחדים לניקוי זכוכית וייבשו עם מטלית מיקרופיבר יבשה.

- ניקוי הכיריים
- ניקוי מבערי הגז
- 1. לפני ניקוי הכיריים, הסר מהכיריים
- מחזיקי סירים, מכסי מבערים וראשים . 2.
- נקו את משטח הכיריים לפי ההמלצות
- הכלולות במידע הניקוי הכללי לפי סוג
- המשטח (אמייל, זכוכית inox, וכו' . 3. ('נקו
- את תא המבער עם מטלית ספוגה בחומר
- ניקוי או עם מברשת רכה שאינה שורטת.
- ודא שלא נשארו שאריות מזון . 4. נקו את
- המצתים והאלמנטים התרמיים (בדגמים
- עם אלמנט הצתה ואלמנט תרמי) בעזרת
- מטלית סחוטה היטב. לאחר מכן יבש עם
- מטלית נקייה. שימו לב שהמצת והאלמנט
- התרמי יבשים לחלוטין . 5. נקו את מכסי
- המבערים והראשים במי חומר ניקוי לאחר
- כל פעולה ולאחר מכן יבש אותם . 6.
- לכתמים מתמשכים, שמור את מכסי
- המבערים והראשים במי חומר ניקוי או
- במי סבון חמימים לפחות למשך 15 דקות.
- נקה עם מברשת לא מתכתית ולא שורטת .
- 7. אתה רשאי להשתמש בחומרי הניקוי
- של Quick&Shine עבור פנים התנור
- והגריל, המשמשים על משטחים מצופים
- אמייל ומומלצים על ידי השירות
- המורשה, במיוחד עבור כתמים מתמשכים
- על מכסי מבערים מצופים אמייל . 8. אין
- ליצור קשר עם מכסי מבערים עם חומרי
- ניקוי אגרסיביים כגון חומרי ניקוי
- פנימיים של התנור, מסירי אבנית בזמן
- ניקויים, הדבר עלול לגרום לשינוי צבע . 9.
- נקו את מחזיקי הסירים במי חומרי ניקוי
- ובמברשת רכה ללא שריונות לאחר כל
- פעולה ולאחר מכן ייבשו אותם.
- 10. כאשר מכסי המבערים ומחזיקי הסירים
- משמשים כרטובים, עלולים להיווצר כתמי
- סיד מתמשכים כתוצאה מהחום. יש לוודא
- שהוא מיובש לפני הפעולה . 11. מניחים

- אם נותר חומר ניקוי שנותר לאחר
- הניקוי, נגבבו אותו במים קרים וייבשו עם
- מטלית מיקרופיבר נקייה ויבשה .
- שאריות חומרי ניקוי עלולות לפגוע
- במשטח הזכוכית בפעם הבאה.
- בשום פנים ואופן אסור לנקות את
- שאריות שהתייבשו על משטח הזכוכית
- בעזרת סכינים משוננות, צמר פלדה או
- כלי גירוד דומים.
- ניתן להסיר את כתמי האבנית) כתמים
- צהובים (שהצטברו על גבי משטח
- הזכוכית באמצעות חומר הסרת אבנית
- המסחרי, או עם חומר המסיר אבנית כגון
- חומץ או מיץ לימון.
- אם המשטח מלוכלך מאוד, יש למרוח
- את חומר הניקוי על הכתם בעזרת ספוג
- ולהמתין זמן ממושך עד שיפעל כראוי .
- לאחר מכן נקו את משטח הזכוכית עם
- מטלית לחה.
- דהיית צבע וכתמים על משטחי הזכוכית
- הם תופעה רגילה ואינם פגם.
- חלקי פלסטיק ומשטחים צבועים
- נקו את חלקי הפלסטיק והמשטחים
- הצבועים עם סבון כלים, מים חמים
- ומטלית רכה או ספוג ויבשו אותם עם
- מטלית יבשה.
- אין להשתמש בכלי גרוד קשים ומגקים
- שוחקים. אלה עלולים לפגום במשטחים.
- וודאו שהמחברים של רכיבי המכשיר
- אינם נשארים רטובים ועם חומר ניקוי .
- אחרת, עלולה להיגרם קורוזיה
- במחברים.
- ניקוי האביזרים
- אלא אם כן צוין אחרת במדריך למשתמש ,
- אין לשטוף את אביזרי המוצר במדיה הכלים.

ראש המבער ימינה ושמאלה כדי לוודא שהוא יושב בתא המבער. 2. הנח את מכסה המבער על ראש המבער.

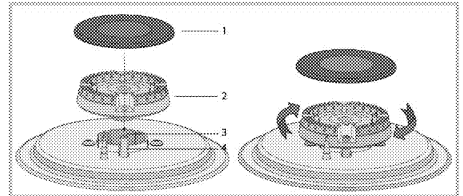
2.

ניקוי לוח הבקרה

- בזמן ניקוי לוח עם כפתורים, נגבו את הלוח והכפתורים עם מטלית רכה ולחה ונגבו במטלית יבשה. אין להסיר את הכפתורים והאטמים שמתחתם לניקוי לוח הבקרה. הכפתורים ולוח הבקרה עלולי להינזק.
- בעת ניקוי לוחות inox עם כפתורים, אל תשתמשו בחומרי ניקוי סביב הכפתורים. המחוננים שסביב הכפתורים עלולים להימחק.
- לניקוי לוח מגע, נגבו את הלוח עם מטלית רכה ולחה ונגבו במטלית יבשה. אם במכשיר שלכם קיימת אפשרות נעילת מקשים, הגדירו את נעילת המקשים לפני ניקוי לוח הבקרה. אחרת, עלולה להתרחש פעולה שגויה במקשים.

ראשי מבערים, פקקים ומחזיקי סירים בהתאמה 12. בעת הנחת מחזיקי הסירים יש לוודא שהם ממרכזים את המבערים. בדגמי פינים, התאימו את הפינים בצלחת המבער לחריצי הפינים במחזיקי הסירים. הרכבת חלקי המבערים

הנח את החלקים כמו באיור לאחר ניקוי המבערים



1 מכסה מבער

2 ראש מבער

3 תא מבערים

4 מצת (בדגמים עם הצתה))

1. הנח את ראש המבער תוך הקפדה על מעבר דרך מצת המבער (4). (סובב את

המוצר פולט רעש מתכתי במהלך החימום והקירור.

- כאשר החלקים המתכתיים מתחממים, הם עשויים להתרחב ולגרום לרעש >>>. אין זו תקלה.

אין ניצוץ הצתה.

- אין זרם >>>. בדוק את הנתיכים בתיבת הנתיכים.

אין אספקת גז.

- שסתום הגז הראשי סגור >>>. פתח את שסתום הגז.
- צינור הגז מכופף >>>. התקן צינור גז כשורה.
- המבערים אינו בוערים כשורה או שאינם בוערים כלל.
- המבערים מלוכלכים >>> >>>. נקה את רכיבי המבערים.
- המבערים רטובים >>>. יבש את רכיבי המבערים.
- מכסה המבער אינו מונח בצורה בטיחותית >>>. הרכב את מכסה המבער בצורה נכונה.
- שסתום הגז סגור >>>. פתח את שסתום הגז.
- גליל הגזים ריק) בעת השימוש בגז נוזלי >>>. (החלף את גליל הגזים).

i היוועץ בנציג שירות מורשה או במפיץ שאצלו רכשת את המוצר, אם אינך יכול לפתור את הבעיה, על אף שפעלת בהתאם להוראות שבפרק זה. אל תנסה לתקן מוצר פגום בעצמך.



תעודת אחריות

ל-12 חודש מתאריך - ראה סעיף 3

פרטי המכשיר

סוג: **כיריים מובנים** תוצרת: **GRUNDIG**

דגם: **GIGN 6124121 E** מס' סידורי: _____ שנת יצור: _____

תאריך רכישה: _____ תוקף אחריות עד: _____

12 חודש מתאריך - ראה סעיף 3

פרטי המוכר

מקום רכישת המוצר: _____ חתימה וחותמת _____

אנו, **ראלקו מוצרי צריכה בע"מ**, ח.פ. 513789438, מרח' המצודה 31 אזור טל: 03-6508282 פקס 03-6508245, אחראים בזה לפעולתו התקינה של המוצר, שפרטיו מצוינים על פני תעודת האחריות בהתאם לתנאים המפורטים:

1. אנו מתחייבים לתקן ללא תמורה כל קלקול במוצר שהתגלה בתקופת האחריות כולל החלפת חלקים שיהיו דרושים לתיקון המוצר בחלקים חדשים ומקוריים.

(א) אנו מתחייבים שבמידה ולא נקיים את האמור לעיל נספק לצרכן מוצר חדש זהה או מסוג ואיכות דומים ושווה ערך או נשיב לצרכן את התמורה ששלם בעד המוצר לפי שיקול דעתנו.

(ב) לאחר תיקון הקלקול או ביצוע ההחלפה, יינתן ללקוח אישור בכתב ובו יפורט מהות התיקון שבוצע או מהות ההחלפה, לפי העניין, יובהר, כי היא והקלקול נגרם על ידי הלקוח בזדון או ברשלנות, אזי תהא החברה פטורה מחיוביה לפי תעודת אחריות זו.

(ג) חייבה החברה התקנת המוצר על ידי תכנאי להפעלת המוצר, תחול אחריות זו גם על ההתקנה ובלבד שההתקנה בוצעה על ידי החברה. במקרה כזה, תחל תקופת האחריות של החברה במועד סיום ההתקנה ובלבד שעד למועד התקנת המוצר, לא עשה הלקוח שימוש במוצר שנמסר לו והמוצר נשמר בתנאים ראויים העונים לדרישת החברה ובאריזתו המקורית.

(ד) אנו מתחייבים לתקן את המוצרים במקרים בהם הקלקול מונע את השימוש העיקרי שלשמו מיועד המוצר כדלקמן: מקררים, מקפיאים תוך יום, מיום קבלת הקריאה. כיריים לבישול בנו ובחשמל תוך יומיים מיום קבלת הקריאה. מכביסה, מדיחים, תנור בישול ואפיה, מייבשי כביסה תוך שלושה ימים מיום קבלת הקריאה.

(ה) אין אנו מתחייבים לתקן את המוצר ללא תמורה ובעל המכשיר ישא בהוצאות התיקון בכל אחד מן המקרים הבאים:
 (1) הקלקול נגרם על ידי שימוש הנוגד את הוראות השימוש שנמסרו בכתב לרוכש המוצר או שנגרם על ידי כח עליון, או משיבושים ברשת החשמל.

(2) המוצר תוקן או על ידי אדם שלא הוסמך לכך על ידינו בשעה שאנו לא הפרנו את התחייבותינו.
 או שהוכנסו בו שינויים על ידי אדם שלא הוסמך לכך על ידינו.

(3) הקלקול נגרם בזדון או ברשלנות שלא על ידי נותן האחריות זו, שליחו, או עושה מטעמו.

במקרה של העברת הבעלות על המוצר, יודיע לנו בעל התעודה על העברת הבעלות לאדם אחר. האחריות לפי התעודה תימשך לטובת רוכש הבעלות על המוצר עד תום תקופת האחריות.

2. אנו מתחייבים לספק חלקי חילוף בתשלום 6 שנים מתום תקופת האחריות למקררים, טלויזיות, מקפיאים, כיריים לבישול מגז וחשמל, מכונות כביסה, מדיחי כלים, מיקרוגל, מייבשי כביסה ונוטרי בישול ואפיה. לכל שאר המוצרים עד תום שנה לאחר תום תקופת האחריות שנקבעה למוצר.

3. אחריות תקפה ל-12 חודשים מתאריך הרכישה או מתאריך ההתקנה (אם נדרשה התקנה ע"י היצרן) ובלבד שהתקופה שחלפה מיום מסירת המוצר לצרכן ועד תאריך ההתקנה לא תעלה על שנה.

4. היה ויידרש ביקור טכנאי בבית הלקוח, תתאם החברה עם הלקוח את מועד ושעת הביקור. זמן ההמתנה לביקור הטכנאי לא יעלה על שעתיים. בכל מקרה של איחור בביקור הטכנאי, יודיע על כך החברה ללקוח ותתאם עמו מועד חדש לביצוע התיקון. אם נדרשת הובלת המכשיר למעבדה תבוצע ההובלה ללא תמורה. בכפוף לסעיף (ה) בתעודה.

**לקוח נכבד**

חברת ראלקו מוצרי צריכה בע"מ מברכת אותך על רכישת מוצר איכותי מתוצרת גרונדיג.

חברת ראלקו מוצרי צריכה בע"מ קיבלה את ייצוג חברת גרונדיג בישראל החל מתאריך 01.01.2022.

היות וספרי ההדרכה ותעודות האחריות מסופקים ללקוחות בישראל בעת יצור המקרר יתכן והינם נושאים את שם הנציג הקודם.

למכשירים המסופקים ע"י קבוצת ראלקו צורפה ת. אחריות וזו הנושאת את פרטי נותנת האחריות (ראלקו מוצרי צריכה בע"מ) אשר תכבד כל מחויבות החלה עליה מתוקף הצווים והתקנות.

חוברת ההוראות גם אם היא אינה נושאת את שמה של ראלקו חוברת זו מתאימה למכשיר שאליה מצורפות ההוראות.

לקוח נכבד!

חל איסור מוחלט להשתמש בחומרי ניקוי כל שהם לניקוי דלתות המקרר (בעיקר נירוסטה). יש לנקות דלתות אלו במטלית רכה ולחה בלבד. נזק שיגרם מניקוי שלא בהתאם להוראות הנ"ל אינו מכוסה בתעודת האחריות!!!

מוקד שירות, תמיכה ורכישת חלפים ארצי

חולון, רחוב הצורף 3

שירות תיקונים

שרות מרום - חיוג מקוצר מבזק וסלולר: *9189 פקס: 074-7222501

תחנות שרות

חיפה והצפון - שירות מרום, המוסכים 24 חיפה
ירושלים והאזור - שירות מרום, המדפיסים 9 אזור התעשייה עטרות ירושלים
באר שבע והדרום - שירות מרום, הדסה 22 באר שבע
אילת - שירות ששון, הבנאי 56 אילת

היצרן: גרונדיג / ארצליק

ארץ ייצור: טורקיה

שנת ייצור: 2022

היבואן: ראלקו מוצרי צריכה בע"מ

רח' המצודה 31, אזור